

# Setting Up Your Dell™ E-Port Plus II

Konfiguration af Dell™ E-Port Plus II | Uw Dell™ E-Port Plus II installeren | Dell™ E-Port Plus II:n määrittäminen | Konfigurere Dell™ E-Port Plus II |  
Installera Dell™ E-Port Plus II

**CAUTION:** Before you set up and use your E-Port Plus II, see the support documentation that shipped with your computer or go to [dell.com/regulatory\\_compliance](http://dell.com/regulatory_compliance) for regulatory and safety information.

**FORSIGTIG!** Inden du konfigurerer E-Port Plus II, skal du læse supportdokumentation til computeren eller besøge [dell.com/regulatory\\_compliance](http://dell.com/regulatory_compliance), hvor du kan finde oplysninger om regler og sikkerhed.

**GEVAAR:** Raadpleeg voordat u uw E-Port Plus II installeert de ondersteuningsdocumentatie die met uw computer is meegeleverd of ga naar [dell.com/regulatory\\_compliance](http://dell.com/regulatory_compliance) voor informatie over regelgeving en veiligheid.

**TÄRKEÄ HUOMAUTUS:** Ennen kuin määrittät E-Port Plusin asetukset ja käytät sitä, lue tietokoneen mukana toimitetut oppaat tai lisätietoja säädöksistä ja turvallisuudesta osoitteessa [dell.com/regulatory\\_compliance](http://dell.com/regulatory_compliance) regulatory.

**FORSIKTIG:** Se støttedokumentasjonen som fulgte med datamaskinen før du konfigurerer og bruker E-Port Plus II, eller gå til [dell.com/regulatory\\_compliance](http://dell.com/regulatory_compliance) for å finne informasjon om forskrifter og sikkerhet.

**VIKTIGT!** Innan du installerar och använder E-Port Plus II ska du läsa supportdokumentationen som medföljde datorn eller gå till [dell.com/regulatory\\_compliance](http://dell.com/regulatory_compliance) för säkerhetsanvisningar.

**NOTE:** Before you initially connect your laptop to the E-Port Plus II, the operating system must complete its setup process. For further information see the **Dell™ E-Port Plus II User's Guide** on [support.dell.com/support/systemsinfo/documentation.aspx](http://support.dell.com/support/systemsinfo/documentation.aspx).

**BEMÆRK!** Før du til start tilslutter din computer til E-Port Plus II, skal operativsystemet færdiggøre opsætningsprocessen. Du kan finde flere oplysninger i **brugervejledningen til Dell™ E-Port Plus II** på [support.dell.com/support/systemsinfo/documentation.aspx](http://support.dell.com/support/systemsinfo/documentation.aspx).

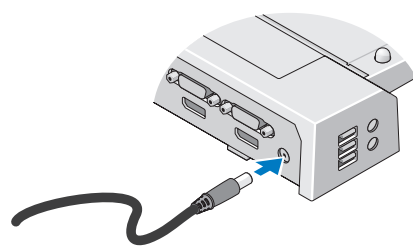
**OPMERKING:** Voordat u uw laptop voor de eerste keer op de E-Port Plus II aansluit, moet het besturingssysteem de installatieprocedure hebben afgerond. Raadpleeg voor aanvullende informatie de **Gebruikshandleiding van de Dell™ E-Port Plus II** op [support.dell.com/support/systemsinfo/documentation.aspx](http://support.dell.com/support/systemsinfo/documentation.aspx).

**HUOMAUTUS:** Käyttöjärjestelmän on suoritettava asennustoiminto kokonaan loppuun, ennen kuin tietokone kytetään ensimmäisen kerran E-Port Plus II:een. Lisätietoja on **Dell™ E-Port Plus II:n käyttöoppaassa** osoitteessa [support.dell.com/support/systemsinfo/documentation.aspx](http://support.dell.com/support/systemsinfo/documentation.aspx).

**MERK:** Operativsystemet må fullføre installeringsprosessen før du kobler den bærbare datamaskinen til E-Port Plus II for første gang. Du finner mer informasjon i **brugerhåndboken til Dell™ E-Port Plus II** på [support.dell.com/support/systemsinfo/documentation.aspx](http://support.dell.com/support/systemsinfo/documentation.aspx).

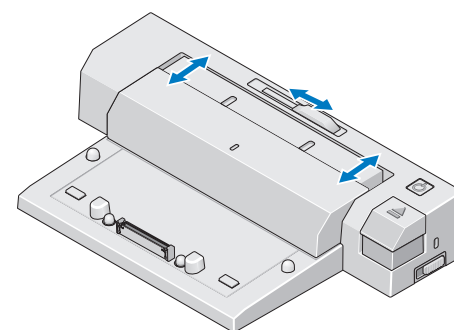
**OBS!** Innan du ansluter datorn för första gången till E-Port Plus II måste operativsystemets installationsprocess slutföras. Mer information finns i **användarhandboken för Dell™ E-Port Plus II** på [support.dell.com/support/systemsinfo/documentation.aspx](http://support.dell.com/support/systemsinfo/documentation.aspx).

## 1 | Connect power



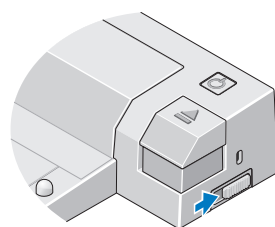
Tilslut strøm  
Sluit het netsnoer aan  
Kytke virta  
Koble til strøm  
Ansluta ström

## 2 | Slide switch left if battery extends from back of laptop



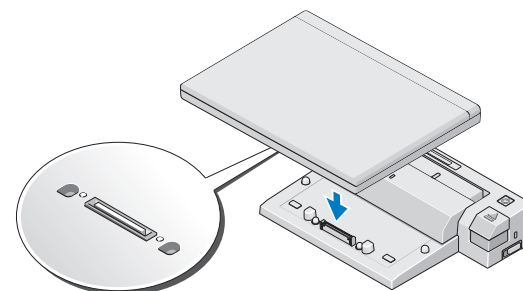
Skub kontakten mod venstre, hvis batteriet stikker ud fra bagsiden af den bærbare pc  
Schuif de knop naar links als de accu aan de achterkant van uw laptop uitsteekt  
Liu'uta kytkintä vasemmalle, jos akku ulottuu kannettavan tietokoneen takaosan yli  
Skyv bryteren mot venstre hvis batteriet stikker ut fra baksiden av PCen  
Skjut knappen åt vänster om batteriet sticker ut på den bärbara datorns baksida

## 3 | Adjust lock/unlock switch

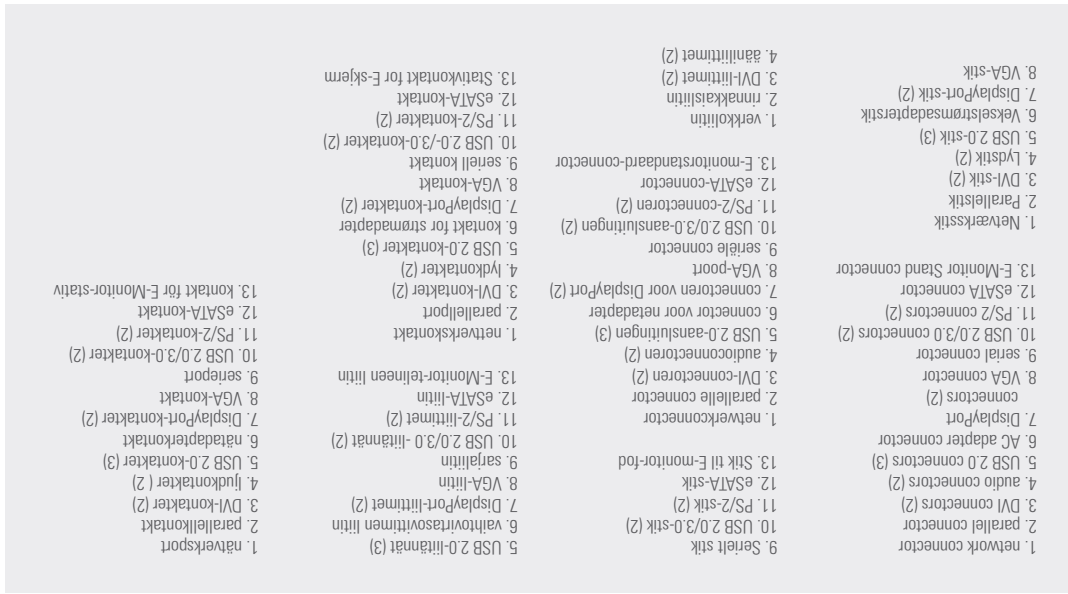
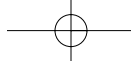


Juster kontakten til at låse/låse op  
Pas de vergrendel-/ontgrendelknop aan  
Säädä lukitus-/avauskytkintä  
Juster låsebryter  
Justera låsknapp

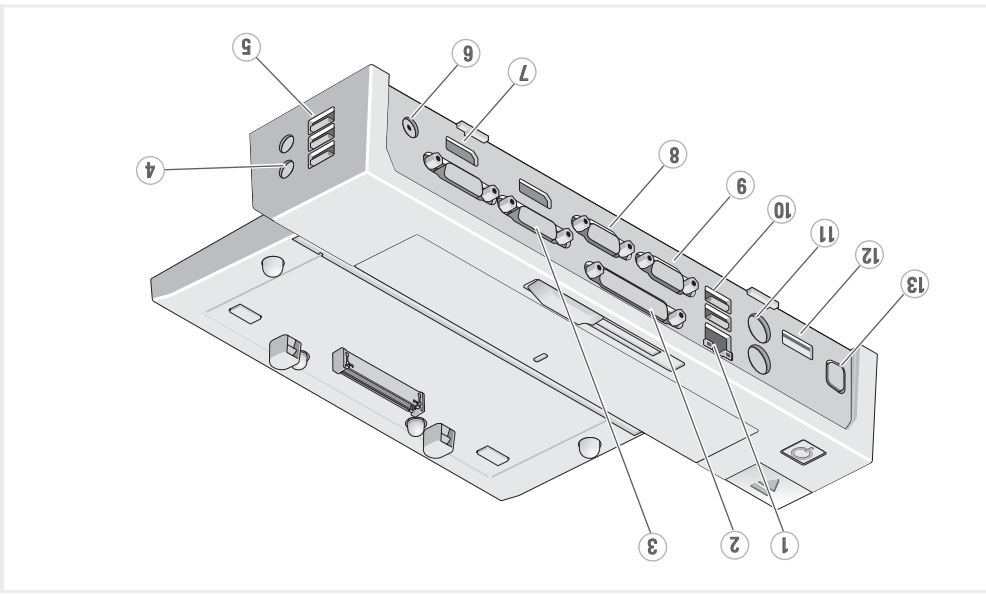
## 4 | Center laptop with E-Port Plus II and push down to click into place



Centrer den bærbare pc med E-Port Plus II, og tryk ned, indtil den klikker på plads.  
Plaats de laptop recht boven E-Port Plus II en druk de laptop naar beneden, zodat deze op zijn plaats klikt  
Aseta kannettava tietokone keskelle E-Port Plus II:een ja paina sitä alaspäin niin, että se napsahtaa paikalleen  
Midtstill den bærbare PCen på E-Port Plus II, og tryk ned for å klikke på plass  
Centrera den bärbara datorn på E-Port Plus II och tryck ned så att den klickar på plats



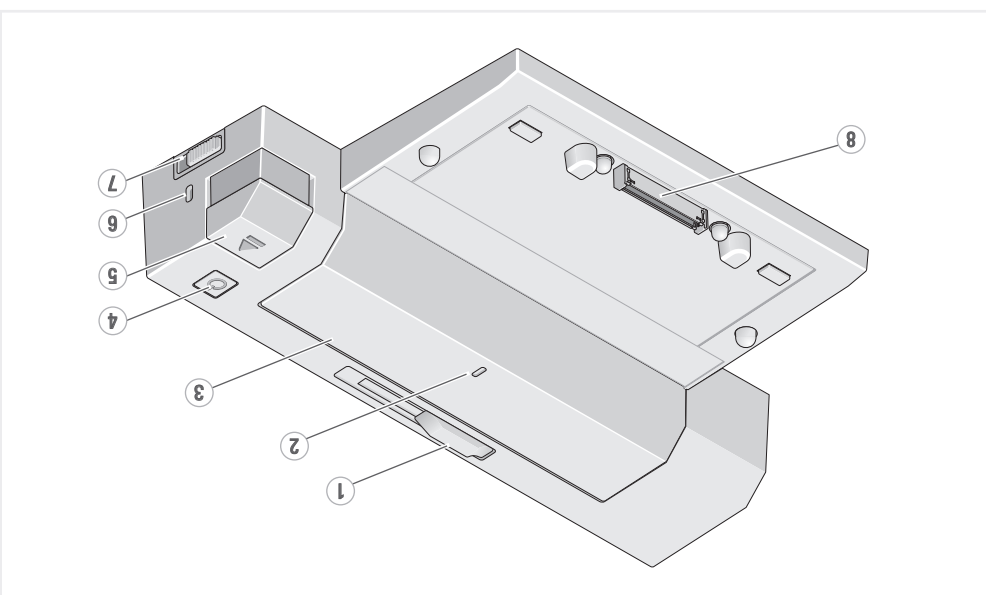
- 1. Netværksstik
- 2. Parallelstik
- 3. DVI-stik (2)
- 4. Lydstik (2)
- 5. USB 2.0-stik (3)
- 6. Veksletømsadaptestik
- 7. DisplayPort-stik (2)
- 8. VGA-stik
- 9. Serielstik
- 10. USB 2.0/3.0-stik (2)
- 11. PS/2-stik (2)
- 12. eSATA-stik
- 13. E-Monitor Stand connector



- 1. Netværksstik
- 2. Parallelstik
- 3. DVI-stik (2)
- 4. Lydstik (2)
- 5. USB 2.0-stik (3)
- 6. Veksletømsadaptestik
- 7. DisplayPort-stik (2)
- 8. VGA-stik
- 9. Serielstik
- 10. USB 2.0/3.0-stik (2)
- 11. PS/2-stik (2)
- 12. eSATA-stik
- 13. E-Monitor Stand connector

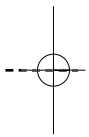


- 1. batteri bar adjuster
- 2. aligment mark
- 3. battery bar
- 4. power button
- 5. eject button
- 6. security cable slot
- 7. lock/unlock switch
- 8. docking connector



- 1. akkutunگون säädin
- 2. kohdistusmerkki
- 3. akkubarra
- 4. virtapainike
- 5. postipainike
- 6. suoja-akapelin pakka
- 7. lukitus-/avauskytkin
- 8. telakointiliitin

About Your Dell™ E-Port Plus II | Over uw Dell™ E-Port Plus II | Tretoja Dell™ E-Port Plus II | sta | Om Dell™ E-Port Plus II | Om Dell™ E-Port Plus II



Information in this publication is subject to change without notice.  
 © 2011 Dell Inc. All rights reserved.  
 Reproduction of these materials in any manner whatsoever without the written permission of Dell Inc. is strictly forbidden.  
 Dell™, and the DELL logo, are trademarks of Dell Inc. Dell disclaims proprietary interest in the marks and names of others.  
 2011-09  
 Oplysningerne i dette dokument kan ændres uden varsel.  
 © 2011 Dell Inc. Alle rettigheder forbeholdes.  
 Enhver form for gengivelse af dette materiale uden skriftlig tilladelse fra Dell Inc. er strengt forbudt.  
 Dell™ og DELL -logotet er varemærker tilhørende Dell Inc. Dell fraskriver sig rettigheder til mærker og navne, der tilhører andre.  
 2011-09  
 De informatie in deze publicatie kan zonder voorafgaande kennisgeving worden gewijzigd.  
 © 2011 Dell Inc. Alle rechten voorbehouden.  
 Verveelvoudiging van deze materialen op welke wijze dan ook zonder schriftelijke toestemming van Dell Inc. is strikt verboden.  
 Dell™ en het DELL -logo zijn handelsmerken van Dell Inc. Dell claimt op geen enkele wijze enig eigendomsrecht ten aanzien van de handelsmerken en handelsnamen van anderen.  
 2011-09  
 Tämän julkaisun tiedot voivat muuttua ilman erillistä ilmoitusta.  
 © 2011 Dell Inc. Kaikki oikeudet pidätetään.  
 Näiden aineistojen kaikenlainen kopioiminen ilman Dell Inc:n kirjallista lupaa on jyrkästi kielletty.  
 Dell™ ja DELL -logo ovat Dell Inc:n tavaramerkkejä. Dell kieltää omistusoikeuden muhinkin omin tavara- ja tuotemerkkeihinsä.  
 2011-09  
 Informasjonen i denne publikasjonen kan endres uten varsel.  
 © 2011 Dell Inc. Med enerett.  
 Reproduksjon av dette materialet i enhver form er strengt forbudt uten skriftlig tillatelse fra Dell Inc.  
 Dell™ og DELL -logoen er varemærker for Dell Inc. Dell fraskriver seg eierinteresser i merker og navn fra andre.  
 2011-09  
 Informationen i detta dokument kan ändras utan föregående meddelande.  
 © 2011 Dell Inc. Med ensamrätt.  
 Återgivning i någon form utan skriftligt tillstånd från Dell Inc. är strängt förbjuden.  
 Dell™ och DELL -logotypen är varumärken som tillhör Dell Inc. Dell avsäger sig ägarintresse i varumärken och namn som tillhör andra.  
 2011-09

# Dell™ E-Port Plus II Quick Setup Guide

Vejledning til hurtig start  
 Snelle installatiegids  
 Pika-asennusopas  
 Hurtiginstalleringsveiledning  
 Snabbinstallationsguide

Printed in Poland.

www.dell.com | support.dell.com

